

GALLERIE

# SCAVO GALLERIE



# SCAVO GALLERIE

Grazie all'eccezionale potenza, il **sistema GTF** può essere impiegato anche per lo scavo di **gallerie naturali** dove, per dimensioni o problemi di sicurezza, non è possibile usare il martello idraulico o l'esplosivo.

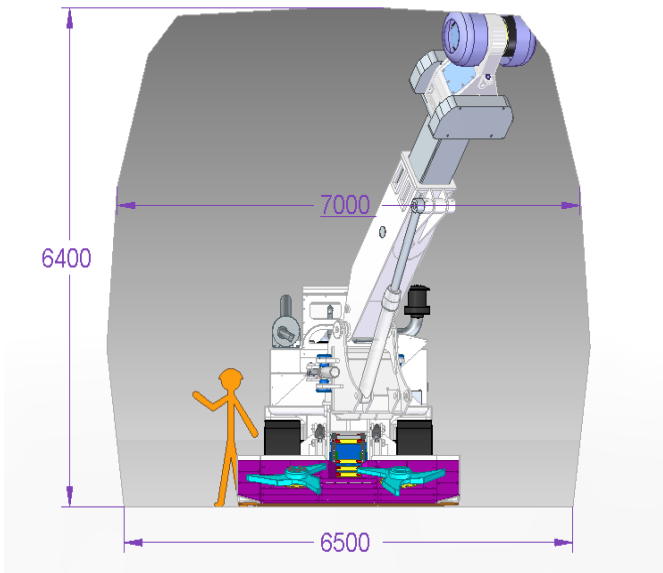
Con la nuova **GTF 600 RC** è poi possibile disporre di una vera e propria **fresa ad attacco puntuale**, in grado di rimuovere lo smarino dal fronte di scavo e di convogliarlo tramite un nastro trasportatore su un autocarro o un dumper.





SCAVO GALLERIE

## DATI TECNICI



H MIN. = 3500 mm  
H MAX = 6400 mm  
L MIN = 3500 mm  
L MAX = 6500/7000 mm



Radiocomandata



Abbattimento polveri



Video controllata a distanza



**Grotti Srl**  
Via 30 Aprile, 9  
47025 Mercato Saraceno (FC)  
Italia  
TEL: +39 0547 91245  
TEL: +39 0547 91628  
P.IVA / C.F. / R.I. 03769080403

**Contatti:**  
[tecnico@grottisrl.it](mailto:tecnico@grottisrl.it)  
[offerte@grottisrl.it](mailto:offerte@grottisrl.it)  
[amministrazione@grottisrl.it](mailto:amministrazione@grottisrl.it)  
[comunicazione@grottisrl.it](mailto:comunicazione@grottisrl.it)

**Sito web:** [grottisrl.it](http://grottisrl.it)